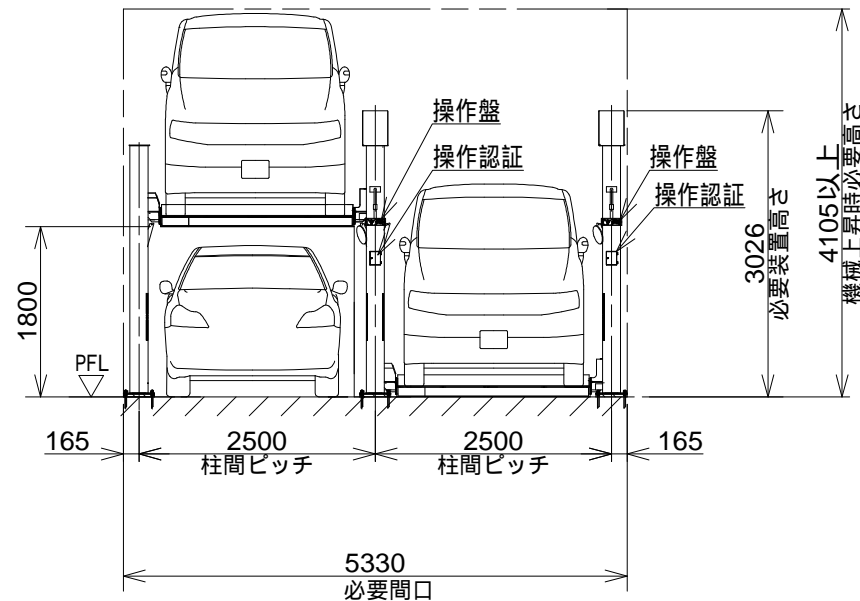
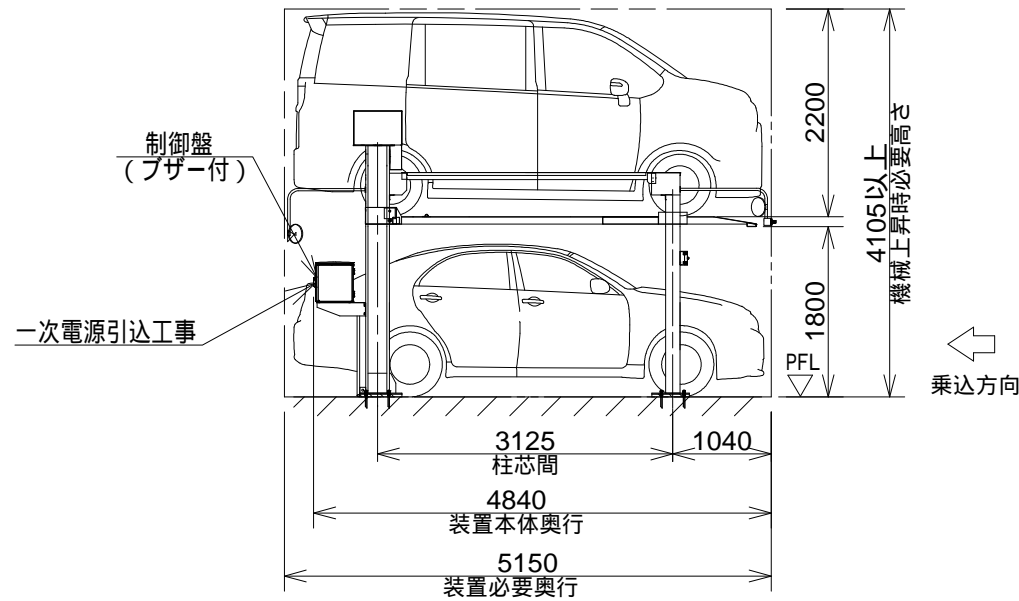
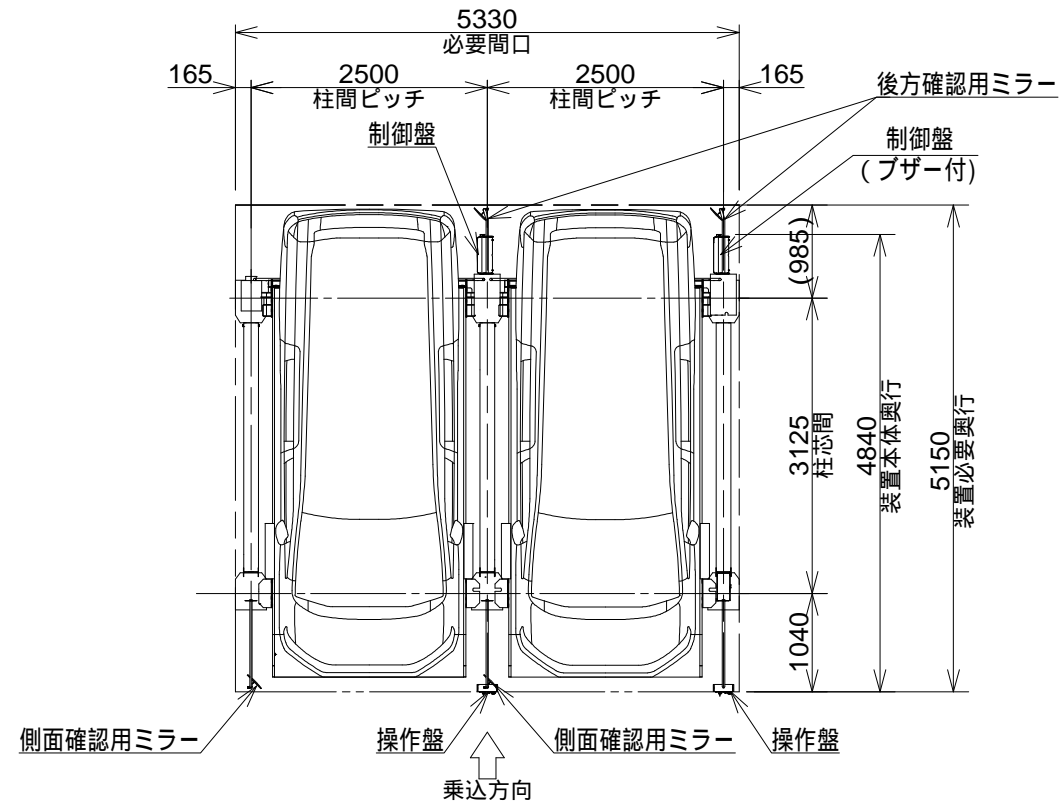


収容車寸法	
全長(mm)	4950
全幅(mm)	1900
全高(mm)	上段：2150 下段：1700
重量(kg)	2100



訂正 1.	備考

工事名称	地上2段昇降式	図面番号
図面名称		
尺度	1/80(A3)	